



**WACKER
NEUSON**
all it takes!



EZ80

Excavadora sin sobresaliente trasera Zero Tail sobre orugas

Diseño compacto unido a un alto rendimiento

La EZ80 es la excavadora sobre orugas Zero Tail más grande de Wacker Neuson. Combina dimensiones compactas y un bajo consumo con un alto rendimiento. Con una profundidad de excavación superior a los 4 metros y sus excelentes valores de excavación, terminará el trabajo rápidamente. Trabajar a lo largo de paredes y otros límites no es un problema gracias a la ausencia de una sobresaliente trasera. Gracias a sus dimensiones compactas, la EZ80 también ha demostrado su eficacia en obras con poco espacio en centros urbanos. Además, convence con hasta un 20 % menos de consumo de combustible y, por lo tanto, unos costes operativos muy inferiores.

Aspectos destacados

- Motorización más eficiente con modo de conducción LUDV
- Zero Tail
- Hasta 4 circuitos de control adicionales de fábrica
- Cabina más cómoda
- Dimensiones compactas

Ficha técnica

■ Hidráulica

Presión de trabajo hidráulica	300,0 bar
Bomba de engranajes	Bomba de pistones axiales
Caudal	160,0 l/min
Caudal de bombeo máx.	160,0 l/min
Capacidad del depósito	92,0 l

■ Datos de rendimiento mecánicos

Velocidad de desplazamiento	4,4 km/h
Velocidad de desplaz. Nivel 1	2,8 km/h
Velocidad de desplaz. Nivel 2	4,4 km/h

■ Datos mecánicos

Longitud	6.939,0 mm
Anchura	2.250,0 mm
Altura	2.562,0 mm
Peso de servicio (mín.-máx.)	7.918,0 - 9.544,0 kg
Profundidad de excavación (máx.)	4.169,0 mm

■ Motor de combustión interna

Refrigeración	Refrigeración por agua
---------------	------------------------

Modelo de motor	Motor diésel
No. de cilindros	4,0
Cilindrada	2.216,0 cm ³
Tipo de combustible	HVO EN15940
Potencia nominal	42,0 kw
Número de revoluciones nominal	2.000,0 1/min
Valores límite para emisiones de escape	EU Stage V
Capacidad de la batería (valor nominal)	100,0 Ah
Fabricante del motor	Perkins
Denominación del motor	404J-E22T

■ Parámetros medio ambiente

Nivel de potencia acústica LWA, garantizada	96,0 dB(A)
---	------------

■ Chasis de ancho

Presión de trabajo de la hidráulica	300,0 bar
-------------------------------------	-----------

■ Transporte y almacenamiento

Peso de transporte	7.588,0 kg
--------------------	------------

Motores disponibles

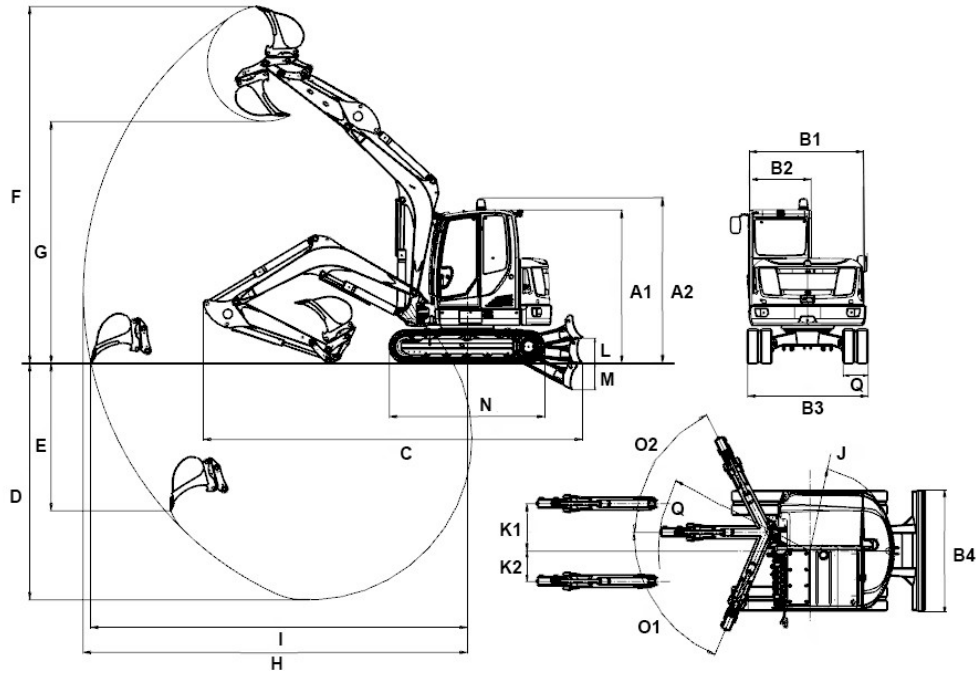
36,4 kW Motor diésel (Stage 3a)

Refrigeración	Refrigeración por agua
Modelo de motor	Motor diésel
No. de cilindros	4
Cilindrada	2.216 cm ³
Potencia nominal	36,4 kw
Número de revoluciones nominal	2.500 1/min
Revoluciones (par giro máx.)	1.700 1/min
Tensión de la batería arranque	12 µg/l
Fabricante del motor	Perkins
Denominación del motor	404D-22T
Carrera	100 mlpa
Aburrir	84 mlpa

Perkins 404J-E22T EU Stage V

Refrigeración	Refrigeración por agua
Modelo de motor	Motor diésel
No. de cilindros	4
Cilindrada	2.216 cm ³
Tipo de combustible	Diésel
Potencia absorbida máx.	42 kw
Revoluciones (rendimiento máx)	2.000 1/min
Potencia nominal	42 kw
Número de revoluciones nominal	2.000 1/min
Revoluciones (par giro máx.)	1.800 1/min
Valores límite para emisiones de escape	EU Stage V
Fabricante del motor	Perkins
Denominación del motor	404J-E22T
Carrera	100 mlpa
Aburrir	84 mlpa

Dimensiones



		Brazo de cuchara corto	Brazo de cuchara largo
A	Altura con cabina	2.562 mm	2.562 mm
	Altura total con baliza giratoria	2.738 mm	2.738 mm
B1	Anchura superestructura giratoria	1.903 mm	1.903 mm
B2	Anchura cabina	1.000 mm	1.000 mm
B3	Anchura tren de rodaje	2.250 mm	2.250 mm
B5	Anchura pala niveladora	2.250 mm	2.250 mm
C1	Longitud de transporte	6.939 mm	6.944 mm
D1	Profundidad de excavación máx.	3.919 mm	4.169 mm
E1	Profundidad de excavación máx.	1.915 mm	2.124 mm
F1	Altura de penetración máx.	6.620 mm	6.782 mm
G1	Altura de descarga máx.	4.587 mm	4.749 mm
H1	Radio de excavación máx.	6.955 mm	7.190 mm
I1	Alcance máximo en el suelo	6.795 mm	7.036 mm
J1	Radio de giro trasero	1.228 mm	1.228 mm
J2	Radio de giro trasero con contrapeso trasero	1.341 mm	1.341 mm
K1	Desplazamiento lateral máx. de la pluma (en el lado derecho desde el centro de la cuchara)	705 mm	705 mm
K2	Desplazamiento lateral máx. de la pluma (en el lado izquierdo desde el centro de la cuchara)	683 mm	683 mm
L1	Altura de apilamiento máx. (pala niveladora sobre subrasante)	474 mm	474 mm
M1	Profundidad de excavación máx. (pala niveladora bajo subrasante)	523 mm	523 mm
N1	Longitud mecanismo de transmisión	2.826 mm	2.826 mm
O1	Ángulo de giro máx. (sistema de brazo a la izquierda)	67 °	67 °
O2	Ángulo de giro máx. (sistema de brazo a la derecha)	63 °	63 °
P1	Anchura de la oruga	450 mm	450 mm
Q1	Radio de giro de la pluma centro	2.869 mm	2.869 mm
Q2	Radio de giro de la pluma derecho	2.724 mm	2.724 mm
Q3	Radio de giro de la pluma izquierdo	2.273 mm	2.273 mm